

MACCOGLASS

**MAMPARAS
ANTICONTAGIO**

www.maccoglass.com



En nuestras instalaciones fabricamos los siguientes tipos de mamparas, tanto estandar como a medida.

Se pueden hacer en metacrilato e incluso en policarbonato.

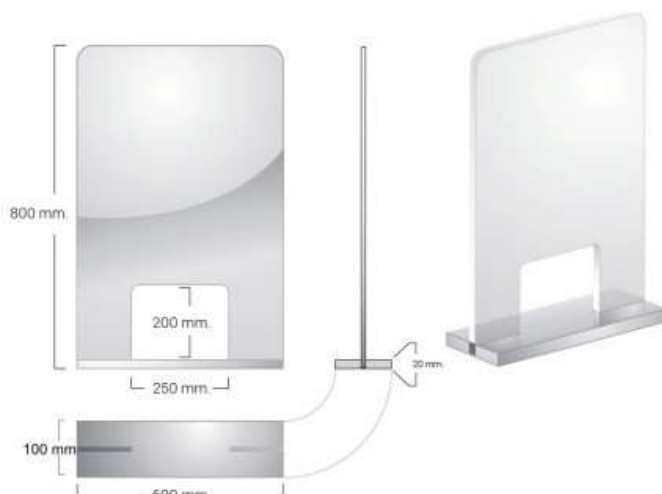
Puede hacer su pedido a través de www.metacrilatosypasticos.com o bien enviarnos un email a macoglass@macoglass.com

MAMPARAS CON BASE

MAMPARA ANTICONTAGIO DESMONTABLE CON BASE DE 20 MM DE ESPESOR

Medidas: 60x80 cm
Material: Metacrilato incoloro 5 mm
Color: incoloro

Se compone de una pieza de metacrilato de 5 m que encaja en una base de 20 mm de espesor
Disponibile con o sin dispensador
Incluye la placa y la base



Referencia	Modelo	Medidas	
CJTMA00001	Mampara Anti contagio 5 mm con base y dispensador	Ancho 60 cm Alto 80 cm Medidas dispensador: 25x20 cm	95,00 €
CJTMA00002	Mampara Anti contagio 5 mm con base	Ancho 60 cm Alto 80 cm	95,00 €

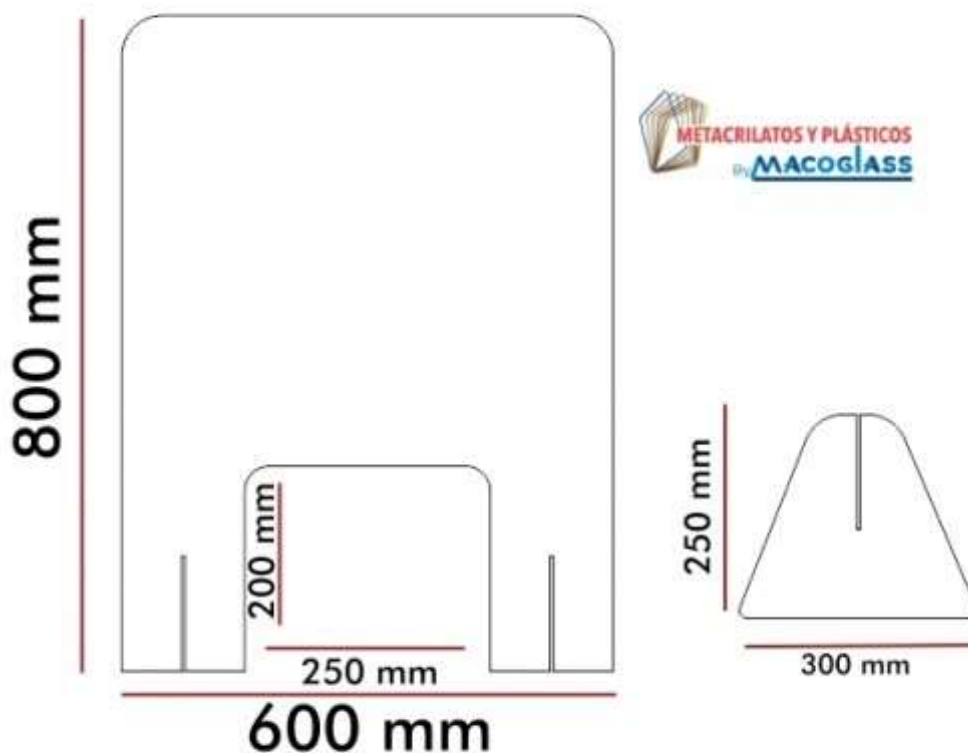
IVA 21 % INCLUIDO

MAMPARAS ANTICONTAGIO

MAMPARA ANTICONTAGIO CON PIE

Medidas: 60x80 cm
Material: Metacrilato incoloro de 5 mm o de 4 mm.
Color: incoloro

Se compone de una pieza de metacrilato de 4 o 5 m que encaja en unos pies de 30x25 cm fabricados en 5 mm de espesor
Tiene un hueco con dispensador 25 cm x 20 cm
Incluye la placa y dos pies



Referencia	Modelo	Medidas	
CTJMA00003	Mampara Anti contagio 5 mm con pies	Ancho 60 cm Alto 80 cm	71,00 €
CTJMA00003	Mampara Anti contagio 4mm con pies	Ancho 60 cm Alto 80 cm	54,00 €

IVA 21 % INCLUIDO

MAMPARAS ANTICONTAGIO

MAMPARA ANTICONTAGIO A MEDIDA

Placas de metacrilato que se cortan a medida

- Material: Metacrilato incoloro de 5 mm, de 4 mm o de 3 mm
- Color: incoloro
- Bordes redondeados y pulidos
- Opción hueco dispensador (sin cargo)
- Opción de taladros para colgar del techo (sin cargo)

Cómo calcular el precio:

1. Superficie necesaria : Ancho x Largo = m²
Ejemplo 40 cm x 100 cm → 0,4 x 1 = 0,40 m²
2. Precio : X m² x PVP € / m² según el espesor
Ejemplo: 0,40 m² x 65,06

Ejemplo: Quiero una mampara de 1,20 m de ancho y 70 cm de alto en metacrilato de 5 mm

- ▶ 1,2 x 0,70 = 0,84 m²
- ▶ 0,84 x 101,39 = 85,16 € IVA INCLUIDO

Referencia	Espesor	Peso m ²	PVP M ²
MEC1000003	Metacrilato incoloro 3 mm	3,6 Kg	65,06 €
MEC1000004	Metacrilato incoloro 4 mm	4,8 Kg	83,69 €
MEC1000005	Metacrilato incoloro 5 mm	6 Kg	101,39 €

Opciones de instalación:

- Suspendidas del techo con taladros
- Encajadas en una base
- Encajadas en los pies
- Atornilladas al mostrador

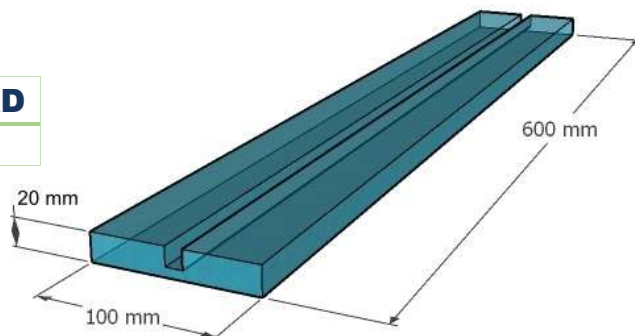


ACCESORIOS PARA MAMPARAS

BASE PARA MAMPARA

Metacrilato incoloro de 20 mm con ranura central

Referencia	Medidas	PVP € UNIDAD
MEC1000020	10 cm x 60 cm x 20 mm	40 €

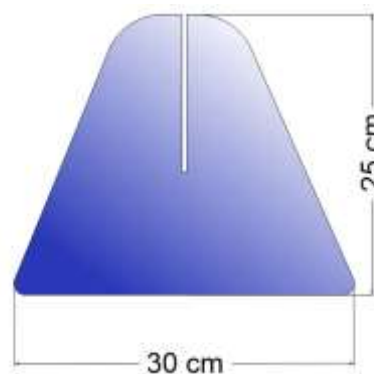


JUEGO DE DOS PIES PARA MAMPARA

Dos pies de metacrilato incoloro de 5 mm con ranura central

Se aconseja un pie cada 50 cm

Referencia	Medidas	PVP € PAREJA
MEC1000020	30cm x 25 cm x 5 mm	21 €



Obligatorio indicar para que placas son ya que la ranura se adapta al espesor

CINTA INCOLORA DE DOBLE CARA

Cinta adhesiva para sujetar las mamparas o las bases

Referencia	Medidas	PVP € UNIDAD
CIN5000010	10 mm x 50 m	6,44 €
CIN5000019	19 mm x 50 m	12,10 €



IVA 21 % INCLUIDO

MAMPARAS ANTICONTAGIO

SEÑALIZACIÓN

Cinta de Señalización PVC Adhesiva

Referencia	Formato	PVP rollo	PVP corte
VINSÑB3375	75 mm x 33 m Color blanco	9,90	
VINSÑAN335	50mmx33 m Color Amarillo/negro	8,89 €	
VINSÑRB335	50mmx33 m Color Rojo/Blanco	8,89 €	
VI3M13057D	10 cm x 25 m Rojo Blanco Marcado Derecho	127 €	5,10 €
VI3M13057I	10 cm x 25 m Rojo Blanco Marcado Izquierdo	127 €	5,10 €
VI3M13056	14 cm x 45,72m	411,48	10,50 €

IVA 21 % INCLUIDO



**Cinta de Señalización
Reflectante**

Referencia	Formato	PVP rollo	PVP corte
VINAV6722	50,8 mmx 50 m Color Rojo	170,09€	3,77 €
VINAV6700	50,8 mmx 50 m Color Blanco	170,09€	3,77 €
VINAV6701	50,8 mmx 50 m Color Amarillo	170,09€	3,77 €



**Cinta de Señalización
Reflectante Segmentada**

Referencia	Formato	PVP rollo	PVP corte
VIN3M95772	50 mmx 33 m Color Rojo	189 €	3,77 €
VIN3M95710	50,8 mmx 33 m Color Blanco	189 €	3,77 €
VIN3M95771	50,8 mmx 33 m Color Amarillo	189 €	3,77 €



IVA 21 % INCLUIDO

MAMPARAS ANTICONTAGIO



47009 Avda Gijón 73-75 VALLADOLID
983350382
macoglass@macoglass.com

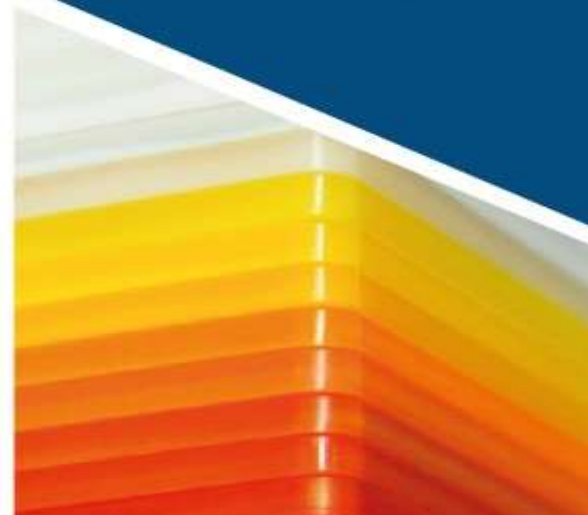
MACOGLASS

www.macoglass.com
www.mallasypasticos.com
www.metacrilatosypasticos.com

MACOGLASS

mallasypasticos.com

metacrilatosypasticos.com



Esta tarifa sustituye a todas las anteriores



DIRECCIÓN:

AVDA. DE GIJÓN 73-75

47009 VALLADOLID

TELEFONO: 983 350 382

619 372 573

FAX: 983 341 504

@: macoglass@macoglass.com

Web: www.macoglass.com

Tiendas online:

www.mallasypasticos.com

www.metacrilatosypasticos.com

MAMPARAS ANTICONTAGIO